

XLED PRO 240 S

V2 warm wit antraciet
 EAN 4007841 068066
 art.nr. 068066



LED

3000 K

Infrarot-Sensor
240°

Max. 10 m



IP44



2 - 2000 Lux



10 Sek - 15 Min

Lichtquelle nicht
austauschbarBetriebsgerät nicht
austauschbar

Vernetzbar via Kabel

30 Jahre (Ø 4,5 Std /
Tag)

3000K warmweiß

Funcatiebeschrijving

Daglicht benaderende verlichting tot in het achterste hoekje: de sensorbuitenspot XLED PRO 240. Met geheel draaibaar plat led-paneel en opalen schijf. 2124 lm, 3000 K, 19,3 W. Met een 240°-infraroodsensor voor een betrouwbare bewegingsregistratie tot maximaal 12 m reikwijdte. Incl. hoekwandhouder.

Technische gegevens

Afmetingen (L x B x H)	161 x 180 x 223 mm	Reikwijdte tangentiaal	r = 12 m (302 m ²)
Met lampjes	Ja, STEINEL led-systeem	Schemerschakelaar	Ja
Met bewegingsmelder	Ja	Abdeckmaterial Lieferumfang	afdekplaatjes
Fabrieksgarantie	5 jaar	Lichtstroom totaal product	2124 lm
Instellingen via	Potentiometers	gemeten Lichtstroom (360°)	2124 lm
Variant	warm wit antraciet	Totale efficiëntie van het product	110 lm/W
VPE1, EAN	4007841068066	Kleurtemperatuur	3000 K
Toepassing, plaats	Buiten	Kleurafwijking led	SDCM3
Toepassing, ruimte	Buiten, rondom het huis, terras / balkon, tuin & oprit	Type lichtbron	Led niet vervangbaar
Incl. hoekwandhouder	Nee	Levensduur led L70B50 (25°)	> 60000
Montageplaats	wand, hoek	Led-koelsysteem	HCMC (High Conductive Magnesium Composite)
Montage	Wand, hoek, Op de muur	Soft-lightstartfunctie	Nee
Slagvastheid	IK03	Permanente verlichting	inschakelbaar
Bescherming	IP44	Schemerinstelling	2 – 2000 lx
Beschermingsklasse	II	Tijdstelling	10 s – 15 Min.
Omgevingstemperatuur	-20 – 40 °C	basislichtfunctie	Nee
Materiaal van de behuizing	HCMC	Hoofdlicht instelbaar	Nee

XLED PRO 240 S

V2 warm wit antraciet
EAN 4007841 068066
art.nr. 068066



Technische gegevens

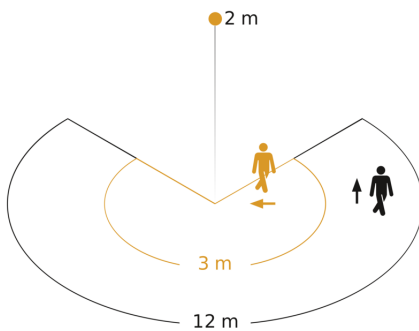
Materiaal van de afdekking	Kunststof opaal
Stroomtoevoer	220 – 240 V / 50 – 60 Hz
Montagehoogte max.	6,00 m
Onderkruipbescherming	Ja
verkleining van de registratiehoek per segment mogelijk	Ja
Elektronische instelling	Nee
Mechanische instelling	Nee
Reikwijdte radiaal	r = 3 m (19 m ²)

Schemerinstelling Teach	Nee
Koppeling	Ja
Koppeling via	Kabel
Koppeling, aantal	max. 10 spots
Vermogen	19,3 W
Index kleurweergave CRI	= 82
Optimale montagehoogte	2 m
Registratiehoek	240 °

XLED PRO 240 S

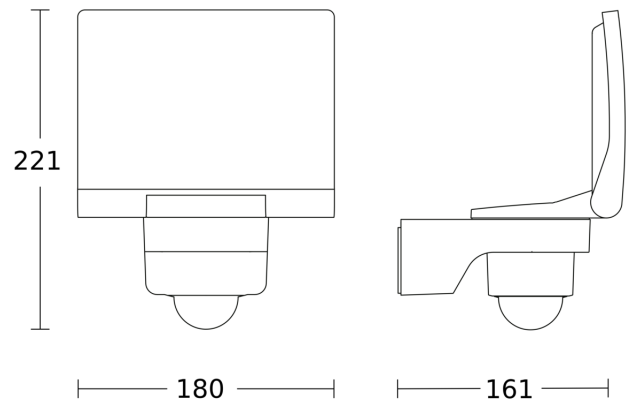
V2 warm wit antraciet
EAN 4007841 068066
art.nr. 068066

Registratiebereik

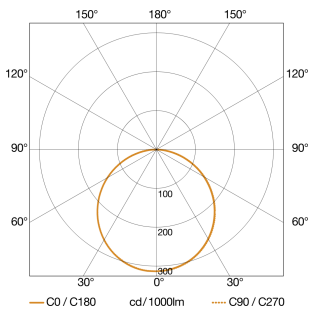


Mogelijke montagehoogte: 1,80 m - 6,00 m
Oranje: radiaal
Zwart: tangenciaal

Maten

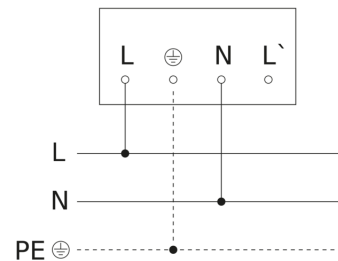


Lichtverdelingscurve



Vermogen 19,3 W
Met lampjes Ja, STEINEL led-systeem
Type lichtbron Led niet vervangbaar
gemeten Lichtstroom (360°) 2124 lm
Kleurtemperatuur 3000 K
Led-koelsysteem HCMC (High Conductive Magnesium Composite)

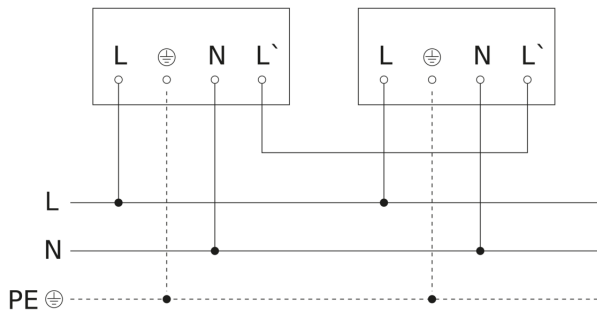
aansluitschema Master



XLED PRO 240 S

V2 warm wit antraciet
EAN 4007841 068066
art.nr. 068066

aansluitschema master/master



aansluitschema Master/slave koppelin

